

## BOMBA DE CALOR PARA PISCINAS MODELO EASYPAC 55

Hydroline HYDRO HEATPOOL es la marca de climatización de BEHQ S.L., bajo la cual se combina la mejor tecnología, adaptabilidad y experiencia de más de 15 años que mantiene en constante evolución y desarrollo nuestros equipos.



### FIABILIDAD TESTADA

Todas las máquinas son probadas y testadas antes de salir de fábrica, sometiéndolas a estrictos controles de calidad. Disponen de todos los certificados y homologaciones pertinentes según normativa europea, con **garantía extensible hasta 3 años**.

**3 años garantía**  
years warranty  
Consultar condiciones

### MÁXIMO RENDIMIENTO ENERGÉTICO CON EL MÍNIMO CONSUMO

Nuestra gama **FULL INVERTER**, conjuga los compresores más eficientes del mercado con alimentación en corriente continua (**DC COMPRESSOR**) con las prestaciones del **nuevo gas ecológico R32**. De esta forma tenemos realmente un equipo multivelocidad que adapta el régimen de trabajo a las condiciones de temperatura de agua y aire, entregando en cada momento la mayor potencia con la máxima eficiencia, además de un reducido nivel sonoro. A ello contribuye el ventilador con motor de corriente continua (**DC FAN**) y un especial diseño de la carcasa exterior, construida en material plástico para soportar las inclemencias meteorológicas.



### INTERCAMBIADOR DE TITANIO

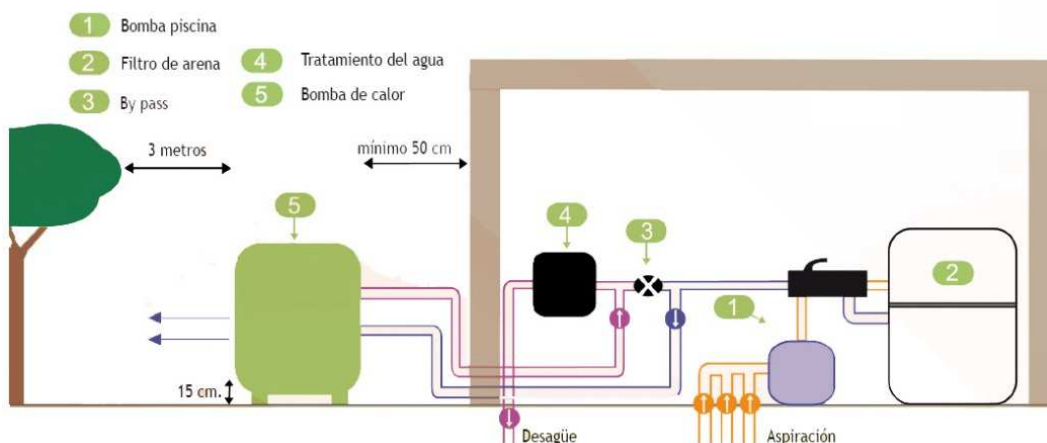
El diseño exclusivo de nuestro Intercambiador de TITANIO, con doble cámara en espiral de titanio (interna y externa) maximiza la superficie de intercambio, reduce la velocidad de circulación del agua por las cámaras, incrementado el contacto con el agua, resultando en un aumento del rendimiento del 15% mayor que el resto de equipos del mercado. Compatible con todos los desinfectantes actuales (cloro, bromo, electrólisis salina, ozono...) al estar protegido internamente con un recubrimiento polimérico. Por ello damos hasta **10 años de garantía en el intercambiador**.



### FÁCIL INSTALACIÓN, USO SENCILLO Y GRAN CONFORT

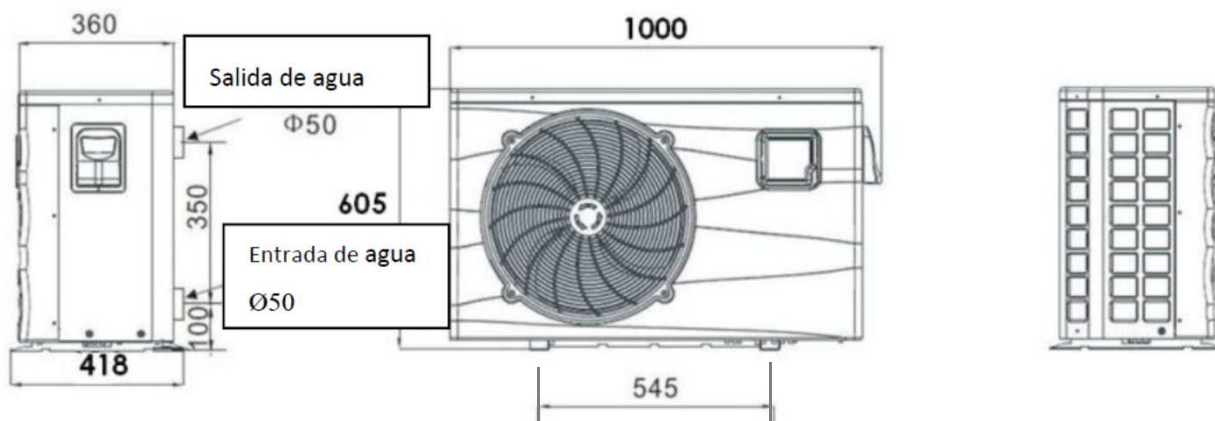
Su reducido tamaño permite integrarlas fácilmente en las instalaciones nuevas o en las ya existentes, cerca del local técnico, al exterior.

El controlador digital, totalmente intuitivo, aporta toda la información de uso necesaria, pudiendo instalarse remotamente con cable si se requiere. Además, como opción disponen de un módulo Wifi para gestión de la bomba de calor desde una sencilla y cómoda App gratuita.



# BOMBA DE CALOR PARA PISCINAS MODELO EASYPAC 55

## COTAS Y DIMENSIONES DE LA UNIDAD



CONTROLADOR DIGITAL INTEGRADO



MÓDULO WiFi (opcional)



FUNDA PARA IVERNAJE (opcional)



## CARACTERÍSTICAS TÉCNICAS EASYPAC 55

|                                      |                    |
|--------------------------------------|--------------------|
| Potencia de intercambio (aire 15 °C) | 6,70 kW            |
| Consumo eléctrico                    | 1,42 kW            |
| Intensidad                           | 6,66 A             |
| COP                                  | 4,7                |
| Alimentación                         | Monof. 230 / 50 Hz |
| Compresor                            | 1 x GMCC Rotativo  |
| Intercambiador                       | Titanio            |

|                                    |                       |
|------------------------------------|-----------------------|
| Gas Refrigerante                   | R32                   |
| Ventiladores                       | 1                     |
| Nivel Sonoro a 1 m                 | 52 dB                 |
| Conexiones de agua                 | 50 mm                 |
| Caudal óptimo                      | 3,0 m <sup>3</sup> /h |
| Dimensiones (Largo / Alto / Ancho) | 100 / 42 / 60 cm      |
| Peso neto / bruto                  | 61 / 70 kg            |

Valores energéticos según la norma francesa NF EN 14511, incluida en la certificación estándar NF-414. Aire seco 15 °C, HR 71%, temperatura entrada agua a 26 °C.

Se recomienda la colocación de una manta térmica para minimizar pérdidas de calor y obtener más rendimiento global.